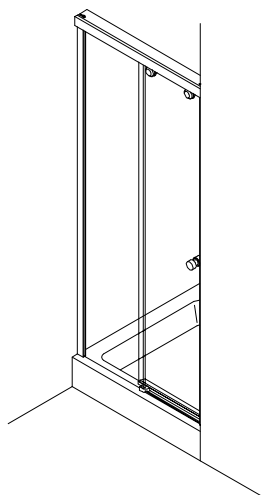


**Montageanleitung
SO 730(3) / TYP 300
Nischenkabine,
1 Schiebetür mit Fixteil**

**Installation instructions
SO 730(3) / TYPE 300
Sliding door and in-line
panel in a recess**

**Wichtige Informationen:
Important information:**



Vor der Montage Glasflächen mit handelsüblichem Glasreiniger im Bereich der Klemmflächen reinigen.

All glass clamping areas are to be cleaned with standard glass cleaning products prior to installation.



keine Verdünnung verwenden
Do not use thinners

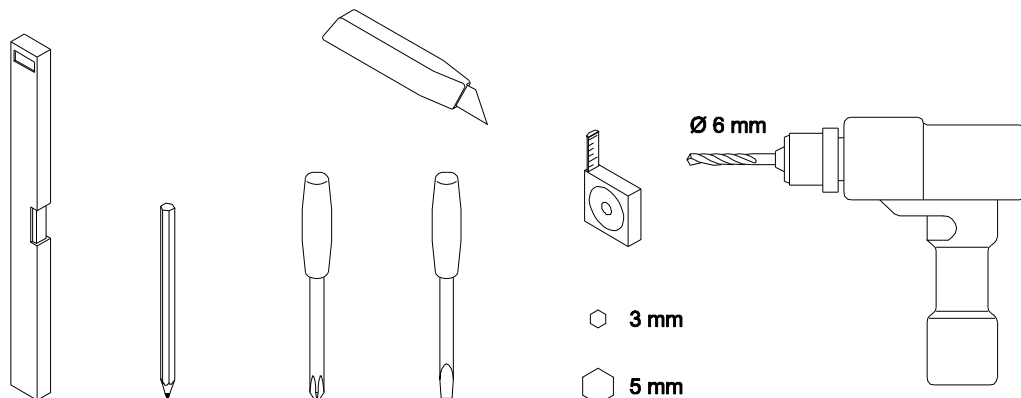
Wichtiger Hinweis

Glas beim Auspacken immer mit Schutz (Pappe oder Ähnlichem) auf den Fußboden stellen. Kanten und Ecken des Glases nicht anstoßen lassen. Konstruktionsbedingt ist bei rahmenlosen Duschtrennungen keine absolute Abdichtung erreichbar. Die Montage der jeweils beiliegenden Dichtlippen gewährleistet die maximal erreichbare Dichtigkeit. Alle Maßangaben in mm!

Important notice!

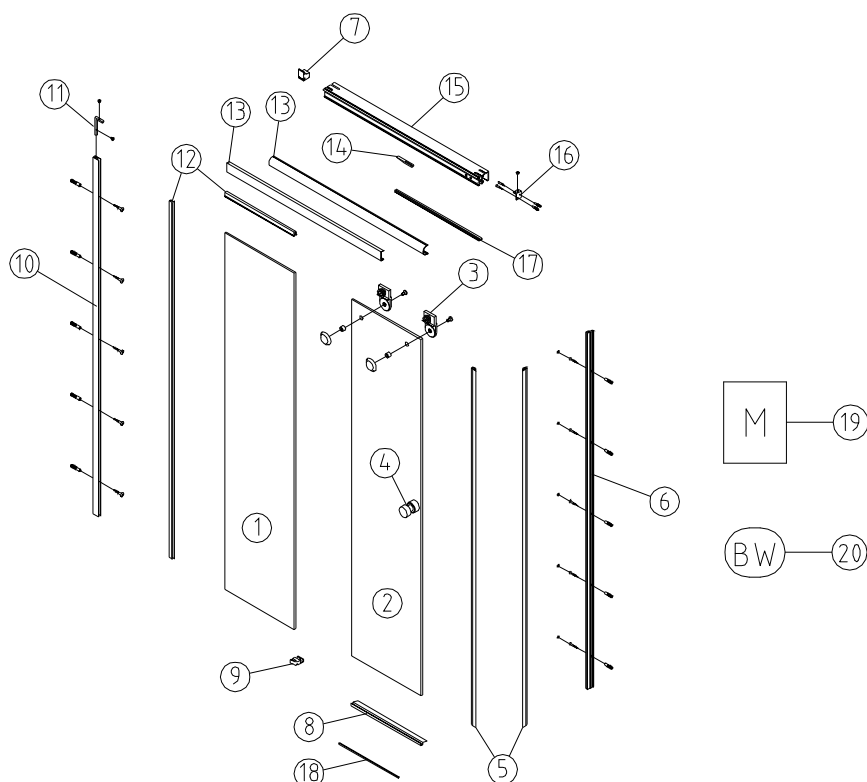
While unpacking the glass always use the protection of the wood or cardboard, as available and set it on the floor. Be careful not to bump into anything with the trim and edges of the glass. Because of the construction of the frameless shower enclosure a complete seal cannot be obtained. The installation of the enclosed seals provide the maximal obtainable sealant. All measurements are in mm.

**Montagewerkzeug:
Assembly tools:**



Lieferumfang:
Scope of delivery:

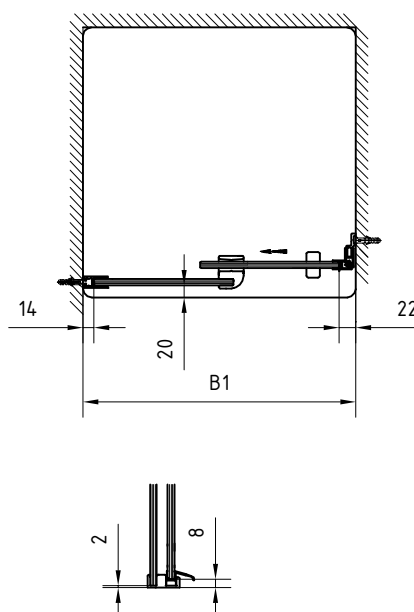
Einstieg rechts wie gezeichnet / Einstieg links spiegelbildlich
Entrance right handed like shown / entrance left handed in mirror image



Material

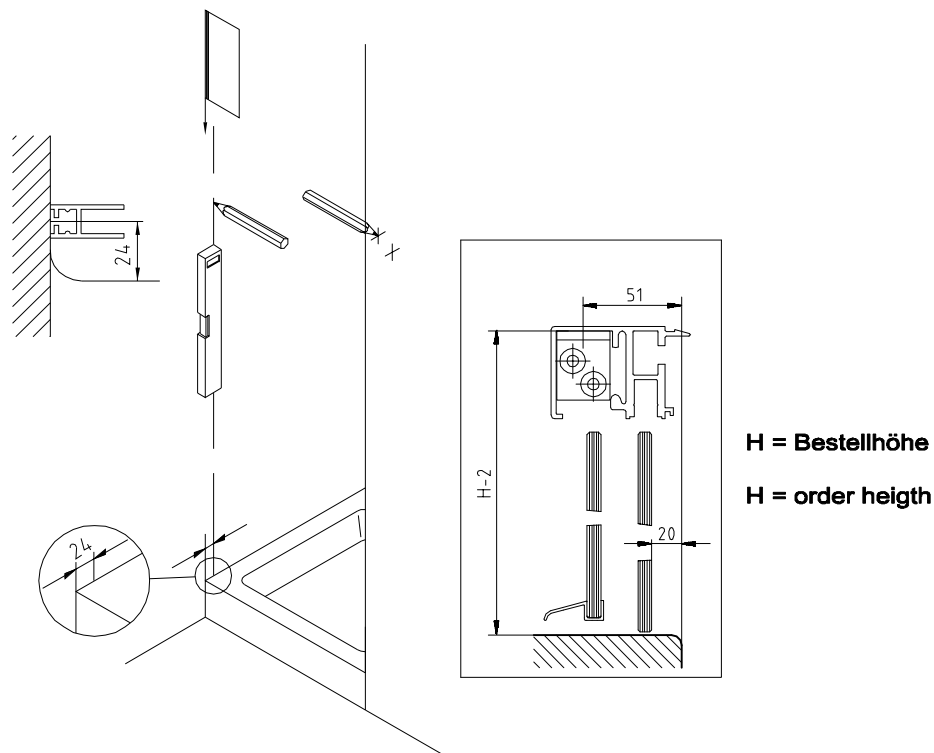
① Glas Fixtell / glass in-line panel	1
② Glas Schiebetür / glass sliding door	1
③ Laufwagen Schiebetür / sliding unit sliding door	2
④ Schiebetürknohf / Sliding door knob	1
⑤ Paar Magnetdichtung 90° / pair of magnetic seal	1
⑥ Magnetleistenträger / magnetic support profile	1
⑦ Verstellbarer Türstopper / adjustable door stopper	1
⑧ Wasserabweiser / water disperser	1
⑨ Flügelführungsstück / glass guide	1
⑩ Profil für Glasaufnahme / wall connection profile	1
⑪ Winkel für Stoßverbindung / bracket for joining	1
⑫ Glasschutz / glass protection	1
⑬ Clipsprofil eckig (SO 730) / clips profile square (SO 730)	1
⑬ Clipsprofil rund (SO 7303) / clips profile round (SO 7303)	1
⑭ Rahmenkeil / frame wedge	1
⑮ Laufrahmenprofil / slide frame profile	1
⑯ Rahmenwinkel / frame bracket	1
⑰ Abdeckprofil / Cover profile	1
⑱ Dichtleiste / square profile	1
⑲ Montageanleitung / installation instructions	1
⑳ Beipack Wandbefestigung / fixtures enclosed	1

Einbausituation
Assembly arrangement



1 Rahmenwinkel ausrichten und anzeichnen.

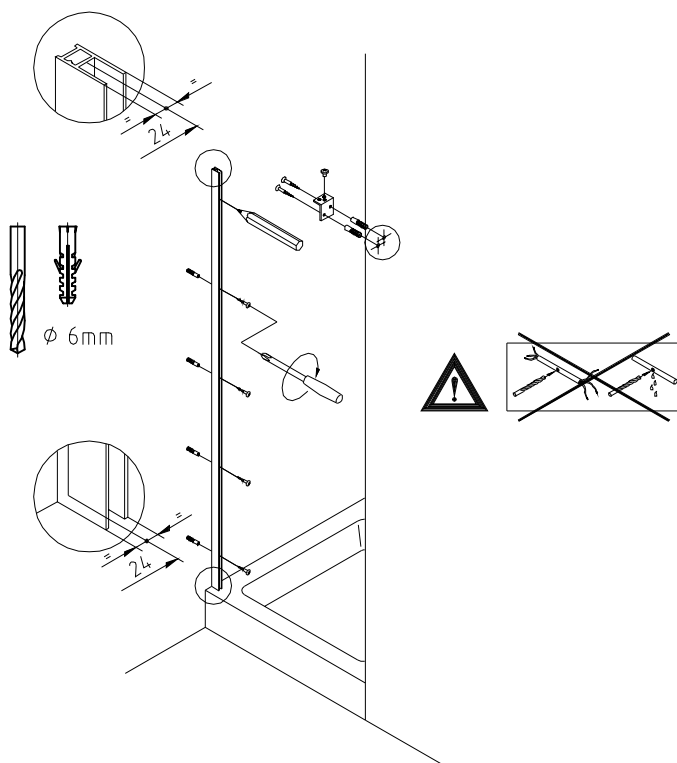
Set up frameangle and mark.



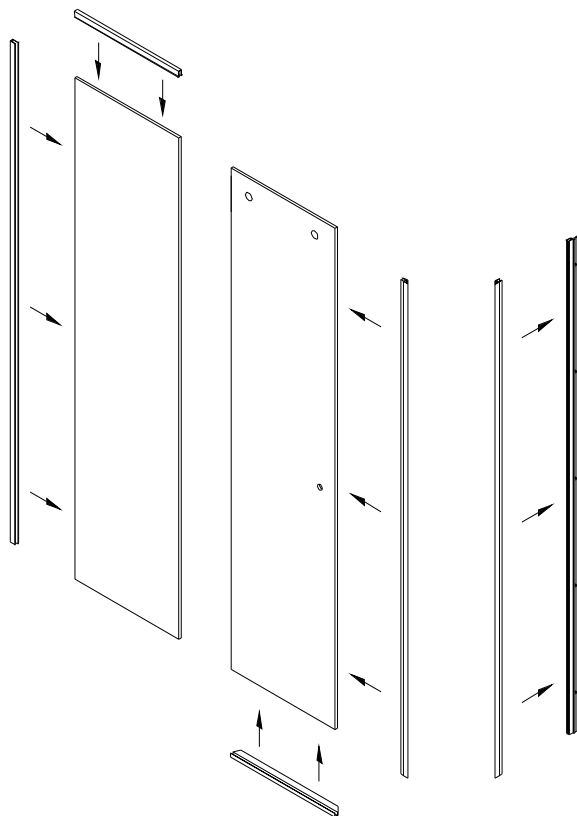
2 Löcher markieren, bohren und Rahmenwinkel befestigen.

Mark holes, drill and fix the frame bracket.

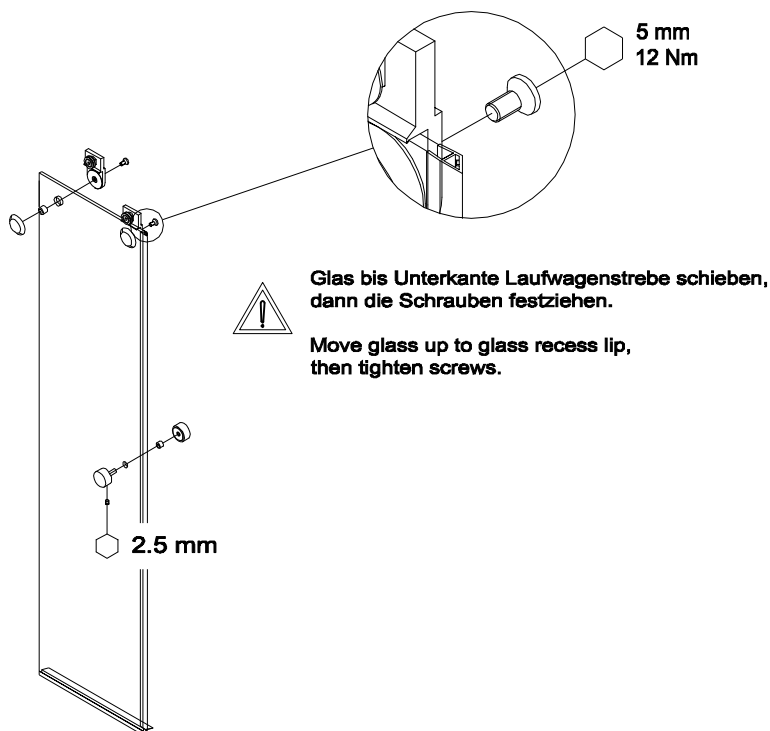
- Die gelieferten Dübel sind nicht für alle Wandbeschaffenheiten geeignet!
Geeignete, auf den Untergrund abgestimmte Verschraubungen verwenden!
- The wall plugs supplied are not suitable for all wall types of walls!
Please use suitable screw connections according to foundation!



3 Dichtungen aufstecken. Attach sealing profiles.

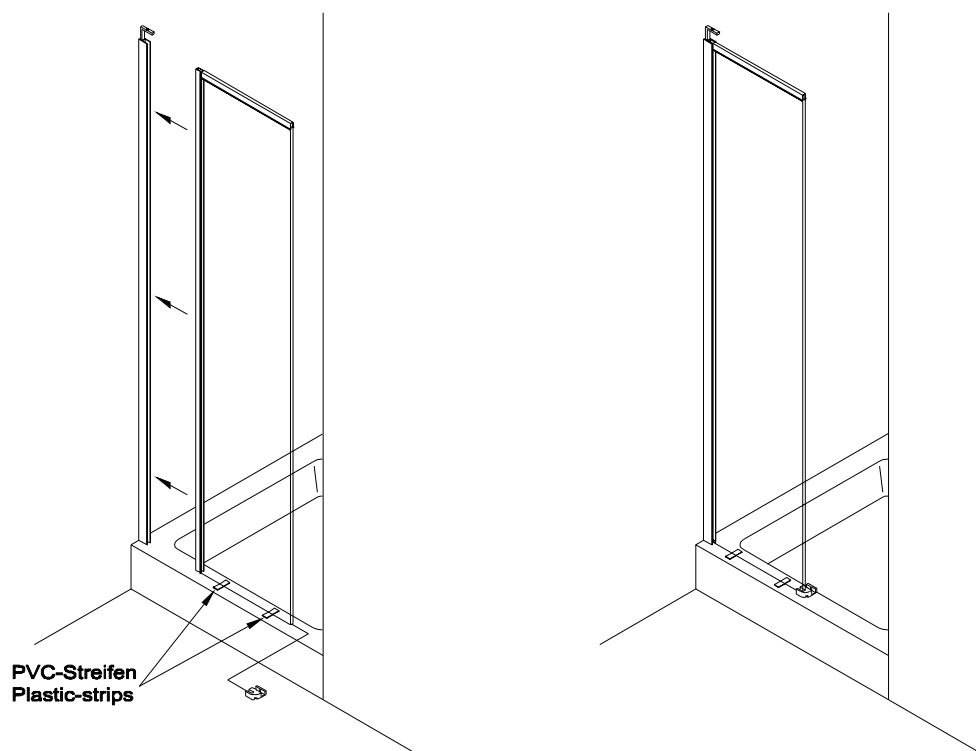


4 Schiebetürknopf und Laufwagen montieren. Installation of sliding door knob and sliding units.



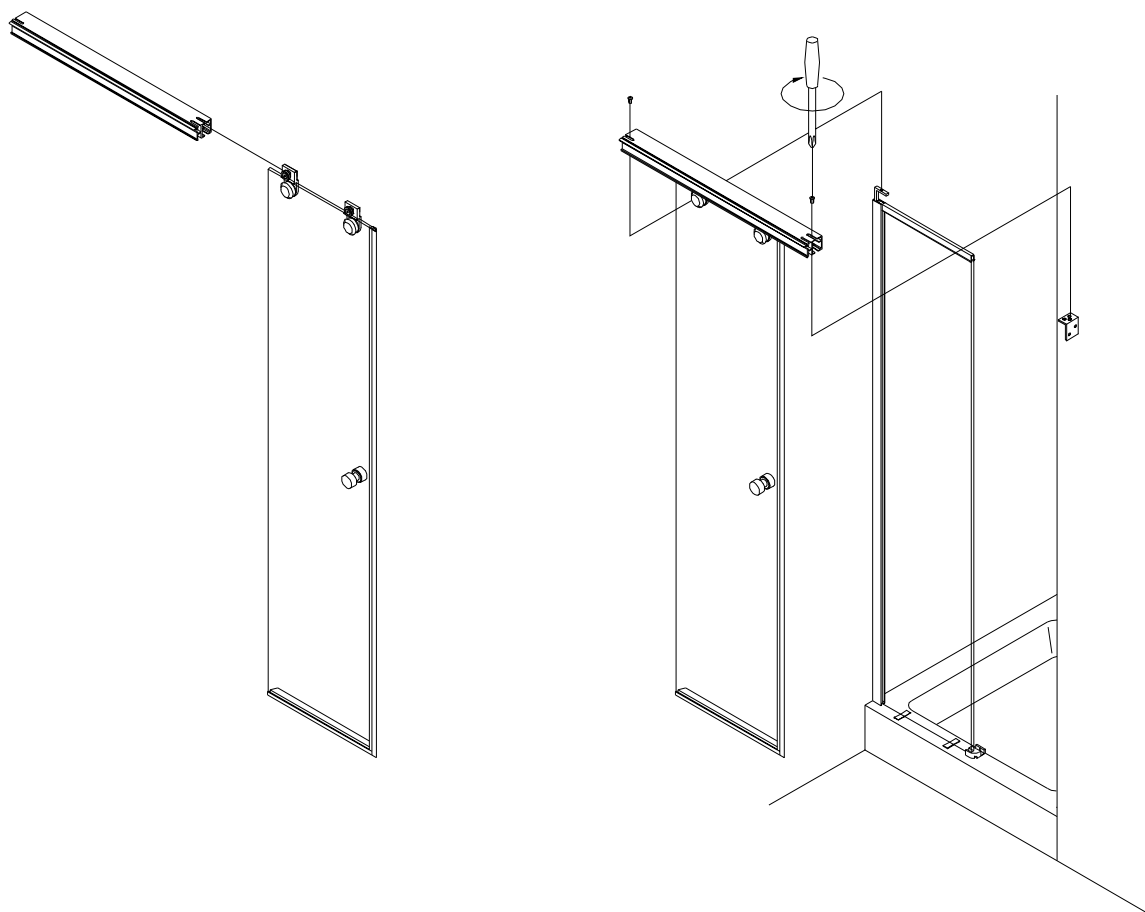
5

Fixteil montieren.
Installation of In-line panel.



6

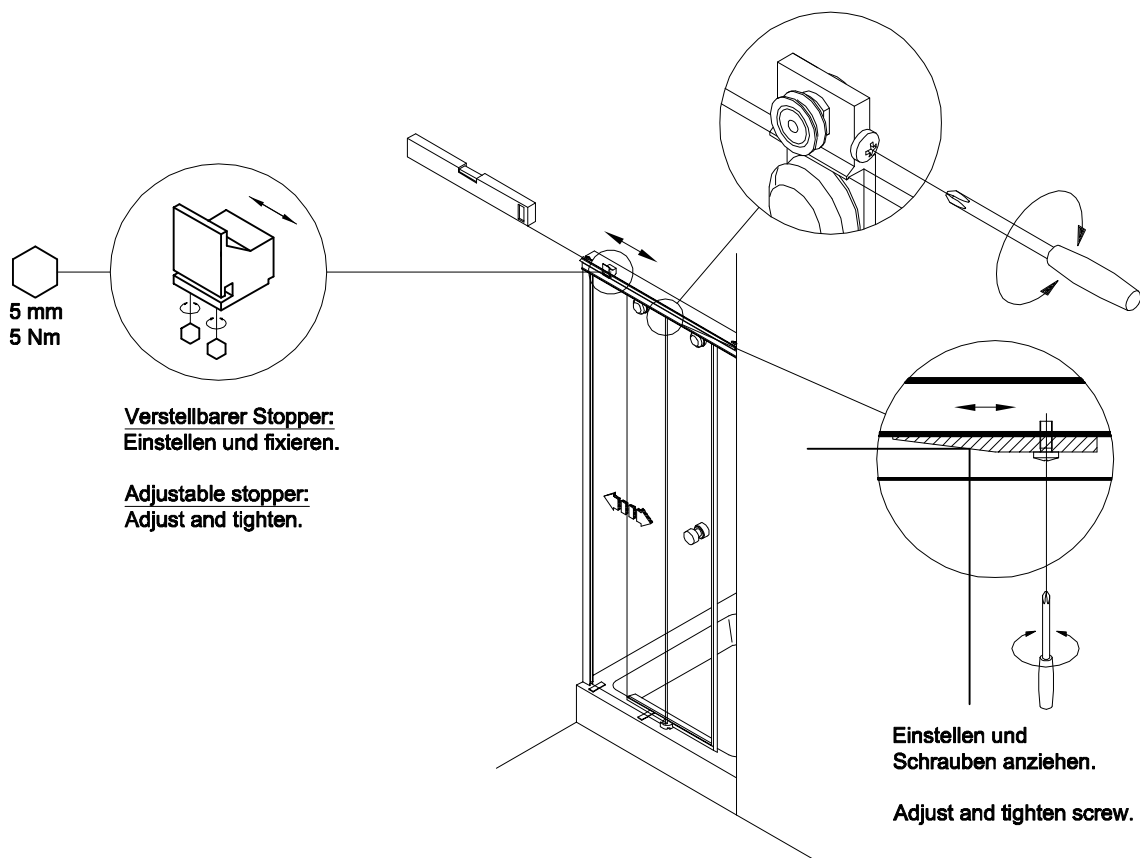
Tür in oberen Rahmen einschieben und Tür montieren.
Insert door into upper frame and assemble door panel.



7

Laufrahmenprofil und Fixteile mit Rahmenkeilen ausrichten.
Schiebetürstopper einstellen und Türanschlag durch Schraube am Laufwagen einstellen.

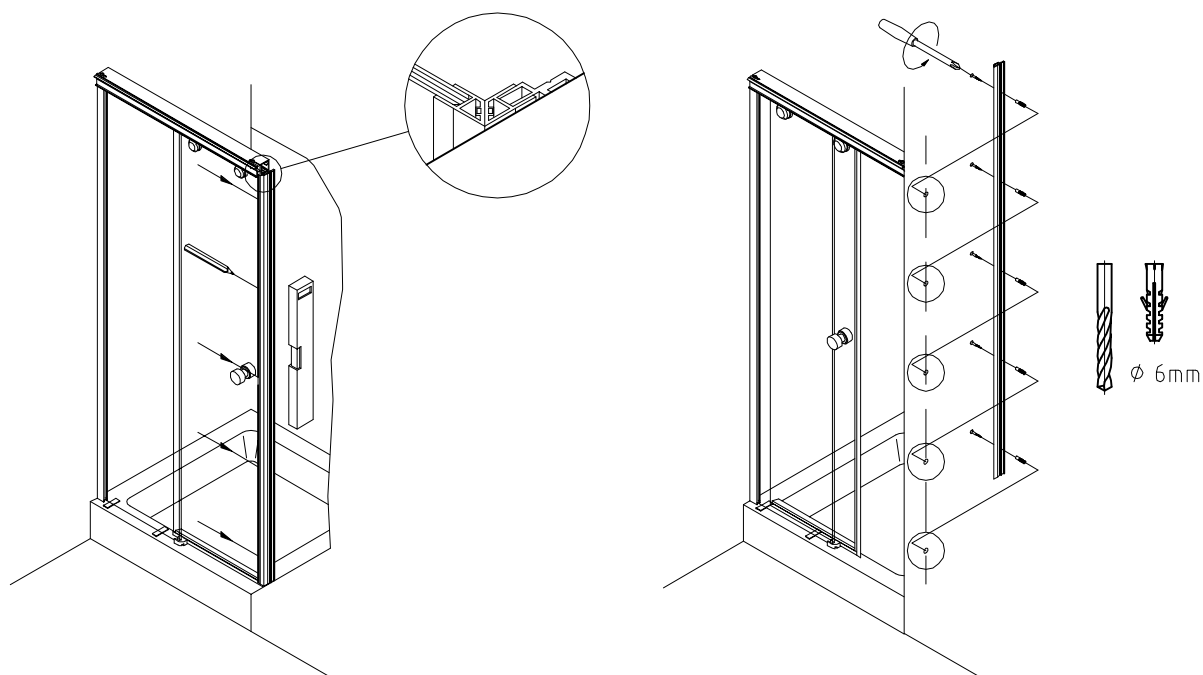
Set up slide frame profile and in-line panels by frame brackets.
Adjusting of sliding door stopper and door stop with screw on sliding units.



8

Magnetleistenträger ausrichten und Bohrungen markieren.
Löcher bohren und Magnetleistenträger befestigen.

Set up magnetic support profile and mark the holes.
Drill holes and screw on the magnetic support profile.



9

1. PVC-Steifen vorsichtig kürzen.
2. Clipsprofil eckig oder rund aufstecken.
3. Glasaufnahmeprofil, Magnetleistenträger und Fixteil versiegeln.
4. Dichtleiste aufkleben.
5. Abdeckprofil aufstecken.

1. Shorten plastic strips carefully.
2. Attach the square or round clips profile.
3. Seal up the wall connection profile, the magnetic support profile and the in-line panel.
4. Glue on square profile.
5. Attach the cover profile.

